

KVALITET ELEKTRIČNE ENERGIJE NA KONZUMNOM PODRUČJU TS 110/20 kV „ODŽACI“

J. Čarnić, PD Elektrovojvodina, Uprava, Novi Sad

M. Radosavljev, PD Elektrovojvodina, Uprava, Novi Sad

UVOD

Kvalitet električne energije zavisi od rada: proizvodnih kapaciteta, interkonekcije, prenosne mreže, distributivne mreže i interakcije potrošača. Kvalitet električne energije definišu sledeći parametri: frekvencija, amplituda-efektivna vrednost napona, promene napona (brze i spore), propadi, kratkotrajni i dugotrajni prekidi, prelazne pojave, prenaponi, nesimetrije, harmonici i flikeri. U radu je analiziran uticaj rada distributivne mreže na propade napona prouzrokovane kvarovima na 20 kV mreži TS 110/20 kV Odžaci. TS 110/20 kV „Odžaci“ je jedna od 61 TS 110/x kV PD Elektrovojvodina. TS je u sistemu daljinskog upravljanja (SDU) kao i sve ostale TS 110/20 kV. Sva događanja na mreži su registrovana u SCADA sistemu. Sistem SCADA omogućava dovoljan kvalitet podataka. Bez obzira na mnoštvo podataka, pravu sliku pogona mreže je teško steći bez detaljne analize. Analiza je urađena obradom zapisa hronološke registracije događaja (HRD lista) za TS 110/20 kV „Odžaci“ sa pripadajućim RP 20 kV „Bač“ i „Bogojevo“. Analiziran je period od jednog meseca, juli 2012. godine, mesec sa najvećim brojem kvarova.

Početak praćenja neisporučene električne energije zbog neplaniranih prekida u PD Elektrovojvodina, može se smatrati period od 1993-2010. godine. Praćeni su dugotrajni prekidi (duži od 3 minuta), koji su nastali zbog kvara. Rad distributivnog sistema je praćen preko pokazatelja pogonske spremnosti obračunavani su neplanirani prekidi. Obračunavana je neisporučena električna energija koja je računata za instalisani kapacitet a ne za stvarno opterećenje u trenutku ispada. U obračun su ulazili ispadi ET 110/x, SN mreže bez NN mreže. Planirani prekidi nisu razmatrani. Pogonska spremnost je bila jedan od elemenata koji je imao uticaja na obračun zarada. Obračun pogonske spremnosti je rađen na mesečnom nivou za ogranke društva i za celo društvo. Postavljen je limit, takozvani normirani zastoj, i ostvareni zastoji manji od normiranog su finansijski nagrađivani a zastoji veći od normiranog su finansijski sankcionisani. O propadima napona se nije ni razmišljalo jer nije bilo tehničkih mogućnosti za njihovo praćenje.

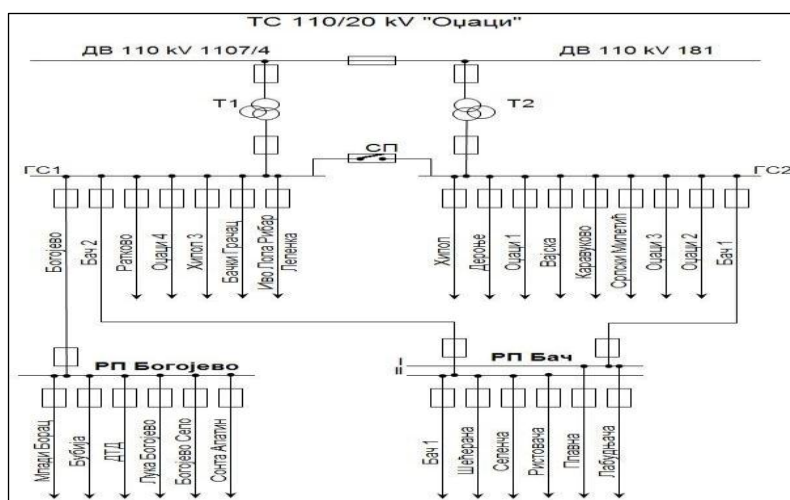
KARAKTERISTIKE TS SA PRIPADAJUĆOM 20kV MREŽOM

TS 110/20 kV Odžaci pripada ogranku Sombor. TS je ušla u pogon 1976. godine, u podmaklom je životnom periodu, a po redosledu izgradnje u Elektrovojvodini, u koncepciji direktne transformacije 110/20 kV je treća. Lokacijski se nalazi u središnjem delu Zapadne Bačke. U svom radnom veku doživela je nekoliko etapa izgradnje. U prvoj etapi 1976. godine, ugrađen je ET1 110/20 kV, snage 20 MVA. U drugoj fazi izgradnje, 1980 godine ugrađen je drugi ET 2 110/20 kV, snage 31,5 MVA. Zamena ET 1 transformatorom snage od 31,5 MVA urađena je 1992 godine. Razvodno postrojenje 110 kV je na otvorenom prostoru, štedna varijanta, takozvana „H“ šema (ušteda jednog prekidača 110 kV, tri strujna merna transformatora 110kV, jednog distantnog relea i jednog otpornika u zvezdištu sekundara). Postrojenje 20 kV je sa glavnom, podužno sekcionisanom sabirnicom i pomoćnom sabirnicom smeštenom u zatvorenom prostoru (zgradi) u limenim ćelijama. 20 kV mreža radi uzemljena preko zajedničkog otpornika od 40 Ω za oba ET sa ograničenjem struje zemljospoja na 300 A. Mreža radi u režimu otvorene petlje – radialno. Eliminacija zemljospoja bez kratkotrajnih prekida (vreme brzog APU) rešena je zemljospojnim prekidačem (ZP). Zemljospojni prekidač isključivo radi jednofazno, uzemljava fazu 20 kV sabirnice u kvaru i na taj način gasi električni luk. Svaki 20 kV izvod-odvod je opremljen zemljospojnom, prekostrujnom i kratkospojnom zaštitom, uređajem za automatsko ponovno uključivanje (APU) i brojačem prorade APU. Zemljospojna zaštita izvoda odnosno odvoda je sa zadržkom, odnosno zategnuta je na 250 ms, kako bi se obezbedila selektivnost, odnosno prvo delovanje zemljospojnog prekidača. Ukoliko kvar nije eliminisan delovanjem ZP i dalje postoji zemljospoj, delovaće zemljospojna zaštita trolnim isključenjem sa brzim APU. Ako kvar nije eliminisan i ovim pokušajem, delovaće spori APU. Ako kvar nije eliminisan sporim APU, kvar je trajan i dispečer vrši lokalizaciju kvara izdvajanjem deonice u kvaru. Međufazne kvarove eliminiše kratkospojna zaštita i u tom slučaju je zemljospojni prekidač blokiran. TS Odžaci nema izvedenu registraciju jednofaznih zemljospojeva odnosno prorade zemljospojnog prekidača. TS Odžaci snabdeva 29.000 kupaca električnom energijom, odnosno 52.000 stanovnika. Ukupna dužina 20 kV mreže je 447 km od čega RP 20 kV „Bač“ i RP 20 kV „Bogojevo“ pripada 203 km. Električna mreža se prostire na površini 411 km² opštine Odžaci i 365 km² Bač.

U 20 kV mreži je inkorporirano 308 TS 20/0,4 kV, od tog broja 209 su vlasništvo Elektrovojvodine a 99 su tuđe. Ukupna instalisana snaga iznosi $S=120,58$ MVA. Prema tipu mreže, nadzemna je dužine 398 km a kablovska 49 km. TS Odžaci ima 16 aktivnih 20 kV izvoda. ET 1 napaja 7 izvoda: „Bogojevo“, „Bač 2“, „Ratkovo“, „Odžaci 4“, „Hipol 3“, „Bački Gračac“, „Ivo Lola Ribar“+, „Lepenka“. ET 2 napaja 9 izvoda: „Hipol 1“, „Deronje“, „Odžaci 1“, „Vajska“, „Karavukovo“, „Srpski Miletić“, „Odžaci 3“, „Odžaci 2“, „Bač 1“. Izvodi sa nadzemnom mrežom su: „Bogojevo“, „Bač 1“, „Bač 2“, „Ratkovo“, „Bački Gračac“, „Vajska“, „Karavukovo“, „Srpski Miletić“ i „Deronje“. Izvodi sa kablovskom mrežom su: „Odžaci 1“, „Odžaci 2“, „Odžaci 3“, „Odžaci 4“, „Hipol 1“, „Hipol 3“ i „Ivo Lola Ribar“+, „Lepenka“. RP 20 kV „Bač“ je sa dva sistema sabirnica. Prva sabirnica napaja se preko ET2 i 20 kV izvoda Bač 1 sa koje se napajaju odvodi „Plavna“ i „Labudnjača“. Druga sabirnica RP Bač napaja se preko ET1 i 20 kV izvod „Bač 2“ napajaju se 20 kV odvodi: selo „Bač 1“, „Šećerana“, „Selenča“ i „Ristovača“. RP 20 kV Bogojevo je sa jednim sistemom sabirnica, napaja se preko ET1 i 20 kV izvoda Bogojevo napaja odvode: „Mladi borac“ „Bubija“, „DTD“, „Luka Bogojevo“, „Bogojevo selo“ i međuvezu 20 kV izvoda „Sonta“ koja je u praznom hodu. Sonta se u redovnom pogonu napaja iz TS 110/20 kV „Apatin“. Jednopolna šema uklopnog stanja je prikazana na slici 1.

Kvalitet električne mreže određuju broj i vrsta kvarova u toku vremenskog perioda (godina dana). Kvalitet mreže se iskazuje po jedinici dužine voda (na 100 km) bez obzira da li su kvarovi prolaznog ili trajnog karaktera.

U radu su dati sledeći podaci: ukupan broj kvarova, zemljospojeva, ukupan broj uspešnih APU, ukupan broj neuspešnih APU, broj trajnih kvarova, ugroženost faza-nastanak kvarova po fazama izvoda odvoda i vremenska funkcija nastanka kvara, Analizirani događaji su registrovani na HRD listi na 156 strana sa ukupno 14.000 signala. Veliki uticaj na rad nadzemne distributivne mreže imaju vremenske neprilike. Analiza je rađena na dnevnom nivou. Iz obrađenih podataka se uočavaju dani sa maksimalnim i minimalnim brojem zemljospojeva.



Slika 1 - Jednopolna šema uklopnog stanja

FIZIČKI PARAMETRI, DUŽINE, TIP MREŽE (IZVODA-ODVODA)

Tabela 1 - Fizički parametri

TS Odžaci T2	ukupna dužina (km)	duž.nadzemne mreže (km)	duž.kablovske mreže (km)	tip izvoda	br. kupaca
Bogojevo	10,215	10,1	0,115	pretež. nadzemni	1116
Bač 2	12,727	12,727	0	čist nadzemni	3846
Ratkovo	18,324	17,928	0,396	pretež. nadzemni	1458
Odžaci 4	6,682	0,88	5,802	pretež. kablovski	1725
Hipol 3	5,21	4,495	0,715	pretež. nadzemni	1
Bački Gračac	46,813	43,082	3,731	pretež. nadzemni	3298
I.L.Ribar +Lepenka	9,754	2,484	7,27	pretež. kablovski	3
Ukupno	109,725	91,696	18,029		11447
TS Odžaci T2	ukupna dužina (km)	duž.nadzemne mreže (km)	duž.kablovske mreže (km)	tip izvoda	br. kupaca
Bač 1	14,819	14,641	0,178	pretež. nadzemni	1369
Odžaci 3	6,583	4,516	2,067	mešoviti izvod	1674
Odžaci 2	5,55	3,079	2,471	mešoviti izvod	229
Srpski Miletić	33,795	27,672	6,123	pretež. nadzemni	2123
Karavukovo	17,213	15,151	2,062	pretež. nadzemni	1774
Vajska	38,499	38,104	0,395	pretež. nadzemni	1914
Odžaci 1	4,251	0,669	3,582	pretež. kablovski	1089

Deronje	8,253	7,793	0,46	pretež. nadzemni	874
Hipol 1	5,433	0	5,433	čist kablovski	1
Ukupno	134,396	111,625	22,771		11047
RP Bač	ukupna dužina (km)	duž. nadzemne mreže (km)	duž. kablovske mreže (km)	tip izvoda	br. kupaca
Bač 1	10,214	7,945	2,269	mešoviti odvod	2051
Šećerana	6,301	5,069	1,232	pretež. nadzemni	86
Selenča	17,547	16,977	0,57	pretež. nadzemni	1432
Ristovača	15,074	14,109	0,965	pretež. nadzemni	279
Labudnjača	35,106	33,532	1,574	pretež. nadzemni	2
Plavna	44,977	44,952	0,025	pretež. nadzemni	1367
Ukupno	129,219	122,584	6,635		4509
RP Bogojevo	ukupna dužina (km)	duž. nadzemne mreže (km)	duž. kablovske mreže (km)	tip izvoda	br. kupaca
Luka Bogojevo	6,62	6,02	0,6	pretež. nadzemni	156
Mladi Borac	38,952	38,602	0,35	pretež. nadzemni	78
Bubija	7,255	7,2	0,055	pretež. nadzemni	1
Bogojevo	6,295	6,235	0,06	pretež. nadzemni	867
DTD	14,413	14,103	0,31	pretež. nadzemni	15
Ukupno	73,535	72,16	1,375		1117
Ukupno sve	446,875	398,065	48,81	pretež. nadzemni	23611
Procenat	100%	89,08%	10,92%	pretež. nadzemni	

Iz Tabele 1 uočava se da je 20 kV mreža TS 110/20 kV Odžaci, 89,08% nadzemnog tipa (vazдушna) i 10,92% kablovskog tipa (podzemna).

Tabela 2 BROJ ZEMLJOSPOJEVA I BROJ ZEMLJOSPOJEVA ISKAZAN NA 100 KM DUŽINE 20 kV IZVODA/ODVODA TS 110/20 kV ODŽACI

Naziv izvoda/odvoda	ukupna dužina (km)	tip izvoda	broj zemljospojeva	broj prorada (λ)
Odvod Mladi Borac	38,952	pretežno nadzemna	127	326,04
Izvod Srpski Miletić	33,795	pretežno nadzemna	91	269,27
Odvod labudnjača	35,106	pretežno nadzemna	70	199,39
Odvod Plavna	44,977	pretežno nadzemna	64	142,29
Izvod Karavukovo	17,213	pretežno nadzemna	57	331,14
Odvod Bubija	7,255	pretežno nadzemna	57	785,66
Izvod Bački Gračac	46,813	nadzemna	50	106,81
Izvod Ratkovo	18,324	pretežno nadzemna	43	234,66
Izvod Vajska	38,499	pretežno nadzemna	34	88,314
Odvod Bač 1 (selo Bač)	10,214	mešovita	27	264,34
Izvod Bač 2	12,727	čisto nadzemna	23	180,72
Odvod Selenča	17,547	pretežno nadzemna	18	102,58
Izvod I. L. Ribar + Lep.	9,754	pretežno kablovska	16	164,03
Odvod selo Bogojevo	6,295	pretežno nadzemna	15	238,28
Odvod Šećerana	6,301	pretežno nadzemna	10	158,7
Odvod DTD	14,413	pretežno nadzemna	8	55,5
Izvod Odžaci 2	5,55	mešovita mreža	6	108,11
Izvod Odžaci 4	6,682	pretežno kablovska	5	74,83
Odvod Ristovača	15,074	pretežno nadzemna	5	33,17
Izvod Bač 1	14,819	pretežno nadzemna	4	26,992
Izvod Bogojevo	10,215	pretežno nadzemna	3	29,37
Izvod Deronje	8,253	pretežno nadzemna	3	36,35
Izvod Odžaci 3	6,583	mešovita mreža	2	30,38
Odvod Luka Bogojevo	6,62	pretežno nadzemna	1	15,106
Izvod Hipol 1	5,433	čist kablovski	0	0
Izvod Hipol 3	5,21	pretežno nadzemni	0	0
Izvod Odžaci 1	4,251	pretežno kablovska	0	0
UKUPNO	446,875		739	
			Prosečan λpr	165,37

Tabela 3 - STRUKTURA 20 kV MREŽE PD ELEKTROVOJVODINA

OGRANAK	sopstvena		tuđa		ukupno		ukupno mreža km	učesće kabl. %
	nadzemna	kablovska	nadzemna	kablovska	nadzemna	kablovska		
Novi Sad	747,99	607,11	141,55	196,98	889,54	804,09	1693,63	47,47

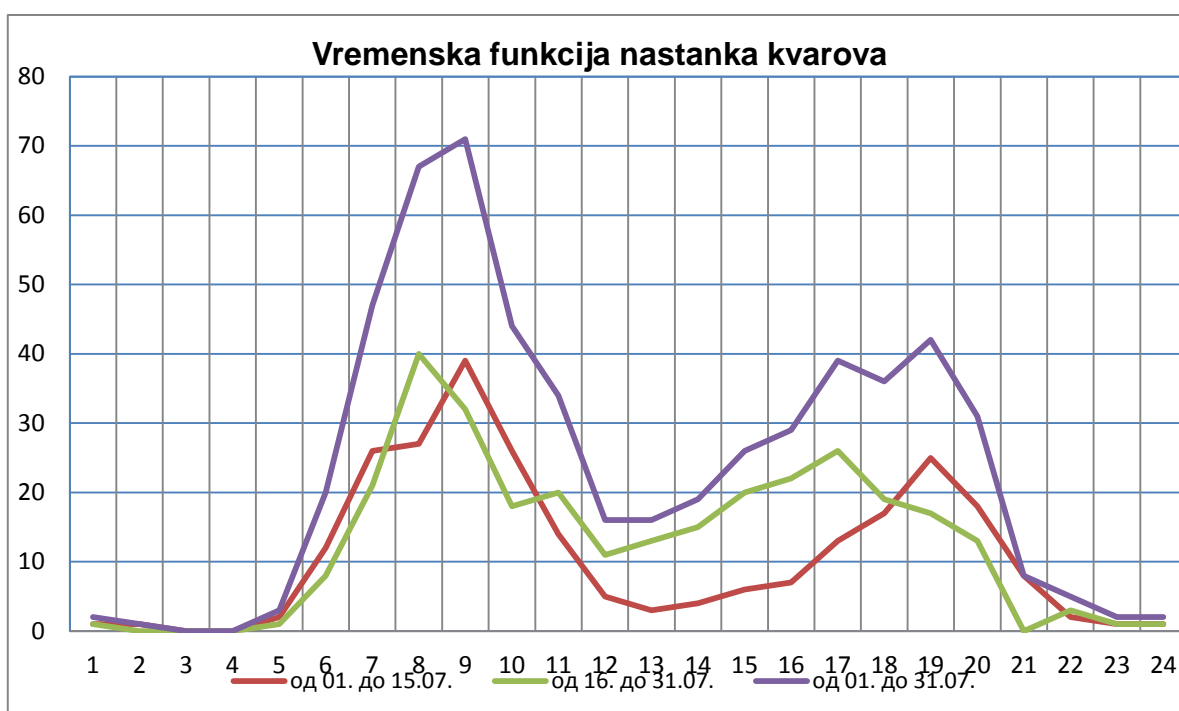
Sremska Mitrovica	285,45	154,98	32,28	37,31	317,73	192,29	510,02	37,7
Ruma	492,21	330,85	74,58	53,44	566,79	384,29	951,08	35,56
Pančevo	741,2	284,8	141,51	81,14	882,71	365,94	1248,65	29,31
Subotica	945,05	311,24	172,91	106,24	1117,95	417,49	1535,44	27,19
Zrenjanin	761,84	251,33	299,05	95,62	1060,89	346,95	1407,84	24,64
Sombor	1041,95	263,14	178,78	74,53	1220,74	337,66	1558,4	21,66
Elektrovojvodina	5015,69	2203,45	1040,66	645,25	6056,35	2848,7	8905,05	31,98

Tabela 3 pruža uvid u strukturu mreže na nivou ogranaka i cele Elektrovojvodine. Iz tabele se uočava da najveći procenat kablovske mreže poseduje ogranak Novi Sad (najbolju mrežu) a najmanji procenat kablovske mreže ogranak Sombor (najlošiju mrežu). Posmatrana TS Odžaci sa svojim 10,92% kablovske mreže je verovatno jedna od TS sa najmanjim procentom kablovske mreže na području Vojvodine. Za očekivati je da pokazatelji za ostale TS mogu biti samo bolji.

Tabela 4 - Kvarovi izvoda po trafo reonima razvrstani po fazama

	Konzum ET1 110/20 kV							T1 Ukupno	Ukupno T1 + T2	procenat učesća
	Bogojevo	Bač 2	Ratkovo	Odžaci 4	Hipol 3	Bački Grajac	Ivo Lola Ribar + Lepenka			
f "0"	10	4				32	11	57	136	20,48%
f "4"	153	44	48	2		11	5	263	452	68,07%
f "8"	9	7		4		10		30	76	11,45%
Ukupno	172	55	48	6		53	16	350	664	100%

	Konzum ET2 110/20 kV								T2 Ukupno	
	Hipol 1	Deronje	Odžaci 1	Vajska	Karavukovo	Srpski Miletić	Odžaci 3	Odžaci 2		Bač 1
f "0"					8	63			8	79
f "4"		2		32	30	25	2	7	91	189
f "8"		1			20	5			20	46
Ukupno		3		32	58	93	2	7	119	314



Slika 2 - Vremenska funkcija nastanka kvarova

Tabela 5 - Analiza kvarova

Redni broj	Razvrstani kvarovi	Ukupan broj kvarova	Broj prorada ZP	Broj međufaznih zemljospojeva kratkospojna zaštita	Broj zemljospojeva eliminisanih brzim APU	Broj zemljospojeva eliminisanih brzim i sporim APU	Broj ispada bez APU	Broj ispada Brzi APU i definitivno isključenje	Broj trajnih kvarova	Ukupan broj zemljospojeva	Jednofazni kvar se razvio u međufazni na mestu kvara	Jednofazni kvar se razvio u međufazni kratak spoj drugi vod druga faza	Kvar na dva izvoda ista faza
	Datum												
1	01.07.	27	27		2	1				31			
2	02.07.	11	14		1	1			1	18			
3	03.07.	12	12							12			
4	04.07.	27	27		5	1			1	34			
5	05.07.	20	19		4					23			
6	06.07.	25	25	3	6	3	1	1	4	38	1		
7	07.07.	19	19		5	4			1	32			1
8	08.07.	19	19		3					22			
9	09.07.	11	11		3					14	1		
10	10.07.	12	12		1					13			
11	11.07.	26	26		1	2				31			
12	12.07.	14	14		1	1				14	1	1	
13	13.07.	14	14		3					17			
14	14.07.	13	12		1					15			
15	15.07.	10	10		2	3			1	16		1	
16	16.07.	3	2	1		1				4			
17	17.07.	10	10							11			
18	18.07.	9	9		1		1			11			
19	19.07.	13	13		4	2			1	21			
20	20.07.	21	23		3	3			1	32		1	
21	21.07.	7	7							7			
22	22.07.	5	5							5			
23	23.07.	7	6		1					7			
24	24.07.	10	13		2	5			2	29		2	1
25	25.07.	29	28	1	6	1	1		2	35			
26	26.07.	25	26		5	3			2	31			2
27	27.07.	32	33		7	1			1	40			1
28	28.07.	43	43		10	1				51			1
29	29.07.	36	29	1	16	1			1	43			1
30	30.07.	23	22		2					25			
31	31.07.	27	26	1	7					33			
Ukupno		560	556	7	102	34	3	1	18	715	3	5	7

Kompletna analiza je urađena na 13 tabela. U radu je prezentovano samo 5 tabela zbog ograničenog prostora.

ZAKLJUČAK

Iz priloženih podataka može se dijagnostikovati tehničko stanje dela sistema i celog sistema.

1. Iz Tabele 2 uočava se izuzetno veliki broj zemljospojeva na 20 kV izvodu „Bogojevo“ (211), „Bač 1“ (138), „Srpski Miletić“ (91), „Bač 2“ (60), „Karavukovo“ (57), „Bački Gračac“ (50), „Ratkovo“ (43), „Vajska“ (34) itd. Minimalan broj zemljospojeva je registrovan 16.07.2012. (4) a maksimalan broj 28.07.2012. (51), istog dana je na izvodu „Bogojevo“ registrovano maksimalnih 34 zemljospoja. Na nekim izvodima je u prvoj polovini meseca bilo više zemljospojeva nego u drugoj polovini meseca dok je kod nekih izvoda obrnuto. Što se tiče ukupnog broja zemljospojeva, na izvodima-odvodima u prvoj polovini meseca je registrovano 330 a u drugoj polovini 409 zemljospojeva. U periodu od (24-29). 07.2012. godine dogodio se ekstremno veliki broj zemljospojeva, na izvodima: „Karavukovo“, „Bač 1“, „Srpski Miletić“ i „Bogojevo“.
2. Broj zemljospojeva je veći od broja kvarova jer svi kvarovi se ne eliminišu u prvom delovanju zemljospojnog prekidača. Na posmatranoj 20 kV mreži TS 110/20 kV „Odžaci“ nije prošao ni jedan dan bez kvara. Broj kvarova na dnevnom nivou se kretao od 3 do 43, prosek 18,06. Od 560 kvarova proizišlo je 736 zemljospojeva- propada napona. Broj trajnih kvarova je 18 što iznosi 3,21% od ukupnog broja kvarova. Preostala 542 kvara su prolaznog karaktera i njihov procenat iznosi 96,78%. Prolazni kvarovi se eliminišu zemljospojnim prekidačem, zemljospojnom zaštitom, brzim APU ili brzim plus sporim APU.
3. Posle sporog APU ponovo deluje zemljospojni prekidač nakon čijeg neuspešnog rada sledi definitivno isključenje. Dalje sledi lokalizacija kvara. Prilikom lokalizacije kvara, ako u prvom pokušaju nije izdvojena deonica u kvaru, na ručno uključenje prekidača, delovaće prvo zemljospojni prekidač pa tek nakon njegovog rada delovaće zemljospojna zaštita izvoda koja isključuje izvod definitivno. Autori smatraju da je nepotreban rad zemljospojnog prekidača posle sporog APU i posle ručnog ponovnog uključenja na kvar i da ga je potrebno blokirati. Znatno procenat kvarova je eliminisan brzim APU (18,21%) i brzim plus sporim APU (6,07%). Najveći broj kvarova je jednofazni, dok je svega 7 kvarova međufaznih. Za međufazne kvarove zemljospojni prekidač je blokirao. Blokada je postavljena da bi izbegli međufazni kvar na sabirnici i zaštitili ET 110/20 i ostalu opremu od najtežeg kvara. Kod određenog broja kvarova dolazi do nastanka međufaznog kvara iz jednofaznog na mestu kvara ili kvara na drugom izvodu na drugoj fazi. Uzrok nastanka ovakve pojave je relativno dugo trajanje kvara, odnosno dugo vreme eliminacije zemljospoja. Od trenutka kvara pa do delovanja zemljospojnog prekidača protekne 0,050 do 0,100 sekundi, plus vreme uključenja zemljospojnog prekidača, koje iznosi 0,100 do 0,150 sekundi što iznosi 0,150 do 0,250 sekundi. U ovom vremenu fazni naponi zdravih faza porastu do vrednosti međufaznih napona, što na oslabljenoj izolaciji dovodi do novog kvara. Takvih kvarova se dogodilo 8 što iznosi 1,42% od ukupnog broja kvarova. Može se konstatovati da je u 20 kV mreži TS 110/20 kV „Odžaci“, situacija što se tiče broja kvarova nezadovoljavajuća. Broj kvarova na mesečnom nivou je približno jednak broju kvarova na godišnjem nivou nekih mreža.
4. Zemljospojni prekidač deluje na kvar na bilo kom izvodu. Kvar na izvodu od navedenih 5 tipova se ne manifestuje na isti način. Problem mogu biti kvarovi na izvodima koji su čisto kablovski, obično je to trajan kvar i nije potreban ni APU već izvod treba trajno da ispadne.
5. U Tabeli 4 je dat pregled delovanja zemljospojnog prekidača po fazama na izvodima. Rezultat je vrlo interesantan, uočava se neravnomerna zastupljenost kvarova po fazi. Najugroženija je faza „4“, njoj pripada 68,07 % svih zemljospojeva, fazi „0“ pripada 20,48 % a najmanje pripada fazi „8“ svega 11,45%.
6. Zapaža se interesantna pojava da su se na izvodima: „Ratkovo“, „Vajska“, „Odžaci 3“ i „Odžaci 2“ svi kvarovi dogodili na fazi „4“. Na izvodima „Bački Gračac“ i „Srpski Miletić“ ovo pravilo ne važi. Kod njih nije najugroženija faza „4“ već faza „0“, što ukazuje da raspored provodnika nije isti kao na ostalim izvodima, odnosno da su zamenjena mesta faze „0“ i „4“. Naknadnom proverom je utvrđeno da je vršna faza na ovim izvodima „0“, leva faza je „4“ a desna „8“, na izvodu „Srpski Miletić“ a na izvodu „B.Gračac“ leva je „8“ a desna „4“, na ostalim izvodima je redosled „0“, „4“, „8“. Ovim je tvrdnja dokazana, najugroženija je vršna faza i to faza „4“ odnosno „0“ na izvodu „Srpski Miletić“ i „Bački Gračac“. Pravilo za određivanje rasporeda provodnika određuje se tako što se izvod posmatra od napojne TS u pravcu izvoda, leva faza je „0“, vršna ili gornja je faza „4“ i desna je faza „8“. Raspored provodnika na stubu je jednakokraki trougao čija je osnova paralelna sa tlom. Izolatori su tipa LSP 24L.
7. Rešenje ovog problema je zamena golog provodnika vršne faze sa slabo izolovanim provodnikom (SIP) ili postavljanje zaštitnog šešira na izolatore i izolacije na provodnike od izolatora sa leve i desne strane od izolatora u dužini od nekoliko metara. Zamenom golog provodnika vršne faze sa slabo izolovanim provodnikom uspele bismo eliminisati 77% svih zemljospojeva.

Tabela 6 Zemlj.izvoda-odvoda sa kvarom faze „4“

IZVOD/ODVOD	ZEMLJOSPOJEVA	MREŽA(km)
Odvod Bubija	57	7,2
Izvod Karavukovo	57	15,1
Odvod Mladi Borac	127	38,6
Izvod Srpski Miletić	91	27,6
Odvod Bač 1 (selo Bač)	27	7,9
Odvod selo Bogojevo	15	6,2
Izvod Ratkovo	43	17,9
Odvod Labudnjača	70	33,5
Izvod Bač 2	23	12,7
Ukupno	510	167,7

8. Zamenom golog provodnika vršne faze sa slabo izolovanim provodnikom kako, je dato u tabeli 6 u dužini 167 km, što iznosi 14% od dužine golih provodnika nadzemne mreže TS 110/20 kV Odžaci, postigli bi smanjenje broja zemljospojeva na vršnoj fazi sa 452 na 108 što je smanjenje oko 76%, uz investiciju od svega 14%.
9. Iz Slike 2 vremenske raspodele nastanka kvarova uočavaju se ekstremi funkcije u 9. času (71 kvar) i 19. času (42 kvara). U periodu od 07.00-12.00 časova dogodila su se 279 kvara što iznosi 49,89% svih kvarova. U popodnevnom periodu od 16.00-21.00 časova dogodila su se 185 kvara što iznosi 33,03%. Iz ove vremenske raspodele kvarova može se zaključiti da su uzroci kvarova ptice. Ptice imaju svoj dnevni ritam života, odnosno drveće su zamenile stubovima i provodnicima na kojima provode prepodnevni i popodnevni odmor. Kvarovi koji su se događali u popodnevni satima ne mogu se pripisati samo pticama. Učešća imaju i vremenske nepogode koje se događaju najčešće u popodnevni satima u periodu od 15.00-20.00 časova. Prepodnevni ekstrem se može pripisati isključivo pticama. Iz dijagrama raspodele kvarova uočavaju se periodi kada se kvarovi ne događaju a to su noćni sati od 23.00-05.00 časova. Interesantno je da noćna i jutarnja kondenzacija (rosa) na izolaciji ne učestvuje u ispadima što nam ukazuje da je izolacija dobro dimenzionisana. Iz dijagrama sa slike 2 vremena nastanka kvarova, uočava se najveći intenzitet kvarova u prepodnevni satima koji su praćeni propadima napona. Ovo vreme je vrlo nepovoljno za rad uređaja osetljivih na propade napona. Najveći intenzitet kvarova je u periodu jutarnjeg maksimuma, prepodnevni vrh kada najveći broj električnih aparata je priključen na mrežu. Kvalitet električne energije ne poznaje vreme nastanka kvara već ga određuje broj kvarova u određenom vremenskom periodu. Ovakve pojave odnosno problemi nas obavezuju da činimo napore i aktivnosti na smanjenju broja kvarova. U Elektrovojvodini se prati statistika brzih i brzi plus spori APU i dugotrajnih prekida i zapaža se drastično smanjenje broja APU. Uvođenjem zemljospojnog prekidača stvarilo je prividnu sliku poboljšanja stanja 20 kV mreže. U statističku analizu treba ubaciti i prorade zemljospojnog prekidača kako bi dobili pravu sliku stanja u mreži 20 kV.
10. Iz Tabele 5 uočava se da je učešće trajnih kvarova 3,21% ukupnog broja kvarova. Podaci o neplaniranim prekidima isporuke električne energije za 2012. godinu su uzeti iz izveštaja o praćenju kvaliteta isporuke električne energije koja se radi u EV od 2010 godine po metodologiji Agencije za energetiku Republike Srbije u kojoj je registrovano 3.520 neplaniranih prekida. Broj neplaniranih prekida na mreži 20 kV ćemo dobiti ako broj od 3520 umanjimo za 20% (deo koji otpada na ispade ET 110/x, 35/x, mrežu 35 kV i 10 kV) dolazimo do broja 2.816 neplaniranih prekida. Iz ovog podataka se može proračunati da se na području Vojvodine dogodila 87725 kvarova. Ako 18,21% kvarova eliminiše brzi APU i 6,07% spori APU dolazimo do podatka da će u toku godine 15975 kvara biti eliminisano brzim APU i 5325 sporim APU za kompletnu mrežu 20 kV Elektrovojvodine. Ako ove podatke uprosečimo, na 20 kV izvodima kojih ima 687, dolazimo do broja od 128 kvarova po izvodu, od toga broja 4,09 kvara su trajni, 23 kvara eliminiše brzi APU i 7,8 kvara eliminiše spori APU.
11. Takođe možemo proračunati da će se na nadzemnoj mreži dogoditi 1586 kvarova, na kablovskoj mreži 697 kvarova a da će tuđi objekti učestvovati sa 533 kvara.
12. Iz Tabele 5 se uočava da je učešće međufaznih kvarova koji su se razvili iz jednofaznog, 1,4% od ukupnog broja kvarova. Ako je broj kvarova na mreži 20 kV, na godišnjem nivou, za celu Elektrovojvodinu 87725 možemo očekivati 1.228 međufaznih kvarova koji su se razvili iz jednofaznog. Broj transformatora 110/20 kV je 82 što iznosi 15 međufaznih kvarova po transformatoru. Takođe iz tabele 5 se dolazi do procenta od 1.25% međufaznih kvarova koji su nastali međufazni, njihov broj se za celu mrežu može očekivati 1.096 ili 13 po transformatoru. U toku godine možemo ukupno očekivati 28 međufaznih kvarova po transformatoru. U periodu eksploatacije transformatora od 40 godina možemo očekivati $600+520=1.120$ međufazna kvara. Ovaj broj međufaznih kvarova za eksploatacioni period transformatora je izuzetno veliki i može imati ozbiljne posledice. Naime transformator treba da izdrži 1120 dinamičkih naprezanja koja mogu prouzrokovati deformacije namota i havariju ET. Ugradnjom zemljospojnog prekidača nam se udvostručio broj međufaznih kvarova.
13. Osnovne karakteristike EEO objekta (dalekovoda) određuju se idejnim i projektantskim rešenjem, uz uvažavanje važećih standarda i preporuka, izborom odnosno ugradnjom kvalitetne opreme i kvalitetno izvedenim radovima. U slučaju TS 110/20 kV Odžaci uočava se da kod projektovanja dalekovoda nije uzet u obzir uticaj ptica na pogon dalekovoda čime je dalekovod nezaštićen od ove vrste kvarova. Za pouzdano funkcionisanje EEO u pogonu, veoma je bitno održavanje (revizija i remont). Zahtevi kupaca za

besprekidnim napajanjem nametnuli su potrebu ugradnje zemljospojnih prekidača u TS 110/20 sa ciljem izbegavanja trolnih kratkotrajnih prekida prilikom isključenja jednofaznih zemljospojeva. Ugradnjom zemljospojnog prekidača eliminisali smo 74,46 % kvarova i time smo kupce na 0,4 kV pošteđeli kratkotrajnih prekida ali ne i propada napona. Na ovom primeru se uočava izuzetno veliki broj kvarova na pojedinim odvodima odnosno izvodima. Grub proračun pokazuje da se sa ovim brojem kvarova za 3-4 godine može očekivati oko 10.000 prorada zemljospojnog prekidača. Tako veliki broj kvarova može dovesti do ubrzanog habanja a samim tim do potrebe za zamenom najugroženijeg pola faze „4“ ili kompletnog prekidača. Veliki broj zemljospojeva u kratkom vremenskom periodu prenapreže metalni otpornik i uzemljivač što može dovesti do oštećenja a time do potrebe za njihovom opravkom ili zamenom.

14. Pravu sliku funkcionisanja distributivnog sistema preko pokazatelja kvaliteta isporuke (SAIFI, SAIDI i CAIDI) razmatraju se samo dugotrajni prekidi ne daje pravu sliku stanja EEO (TS sa pripadajućom mrežom). Do sada su pokazatelji iskazivani na nivou ogranka a ne na nivou EEO. Nešto bolji uvid u stanje EEO imali bi kada bi se pokazatelji iskazivali po TS 110/x kV sa pripadajućom mrežom. Ovakav način obračuna ukazao bi na problematičnu TS sa pripadajućom mrežom. Na kraju godine imali bismo pravi uvid na najproblematičnije EEO. Na taj način bi ciljano u narednoj godini, posvetili više pažnje najugroženijim EEO, kroz redovno ili investiciono održavanje.
15. Primedbe na rad zemljospojnog prekidača:
 - a. Treba blokirati rad zemljospojnog prekidača posle sporog APU
 - b. Treba blokirati rad zemljospojnog prekidača za kvar na čisto kablovskim izvodima
 - c. Treba blokirati rad zemljospojnog prekidača posle ručnog uključenja, da izvod nakon kvara odmah ispada.
 - d. Izvesti brojače prorade zemljospojnog prekidača po fazama tamo gde ih nema.
16. Ugradnja automatike zemljospojnog prekidača u kordinaciji sa zemljospojnom zaštitom nametnula je određen broj blokada i uslova i potrebu za visokom pouzdanošću takvih elemenata, što u određenim situacijama dovodi do otkaza i do ispada ET.
17. Ugradnjom ZP uspeli smo eliminisati 74,46 % kvarova njegovim delovanjem, što znači da smo za toliko procenata smanjili broj kratkotrajnih prekida zbog APU, povećan je broj propada napona i udvostručen je broj međufaznih kvarova koji nastaju iz jednofaznih u periodu od 0,150-0,250 sekundi u vremenu delovanja ZP. Ostaje pitanje skraćivanja vremena rada ZP, razdvajanja zvezdišta (sada je jedan otpornik za dva ET) da bi izbegli ispad oba ET. U tom slučaju treba drugi otpornik, dodatna automatika ZP i zemljospojni prekidač.